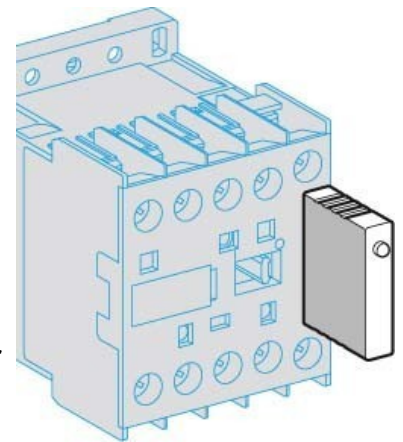


Surge voltage protection 32 V 32 V LA4KE1E

Allgemeine Informationen

Products_Model	ET0732109
EAN	3389110230222
Producer	Schneider Electric
Producer-Model	LA4KE1E
Producer-Typ	LA4KE1E
min. Order	
Class	Überspannungsbegrenzer



Technische Informationen

Ausführung	
Bemessungsbetriebsspannung	32..48V AC 50 Hz
Bemessungsbetriebsspannung	32...48V
Bemessungsbetriebsspannung	32..48V DC
Spannungsart der Betriebsspan	

[Surge voltage protection 32 V 32 V LA4KE1E online kaufen](#)

