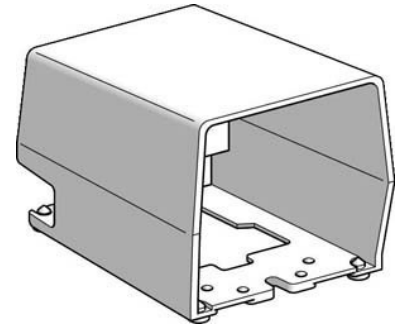


## Accessories for control circuit devices Other XPEZ911

### Allgemeine Informationen

Products_Model	ET0747770
EAN	3389110471274
Producer	Schneider Electric
Producer-Model	XPEZ911
Producer-Typ	XPEZ911
min. Order	
Class	Zubehör für Befehlsgeräte



### Technische Informationen

Art des mechanischen Zubehörs:

[Accessories for control circuit devices Other XPEZ911 online kaufen](#)

