

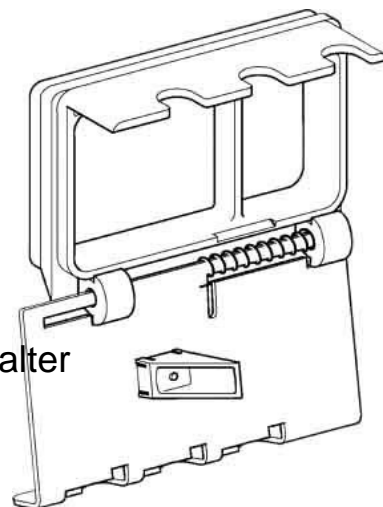
Locking device for switches GV2V01

Allgemeine Informationen

Products_Model	ET0731079
EAN	3389110214314
Producer	Schneider Electric
Producer-Model	GV2V01
Producer-Typ	GV2V01
min. Order	
Class	Betätigungssperre für Schalter

Technische Informationen

Plombierbar
Sperrern gegen Ausschalten
Sperrern gegen Einschalten



[Locking device for switches GV2V01 online kaufen](#)

