

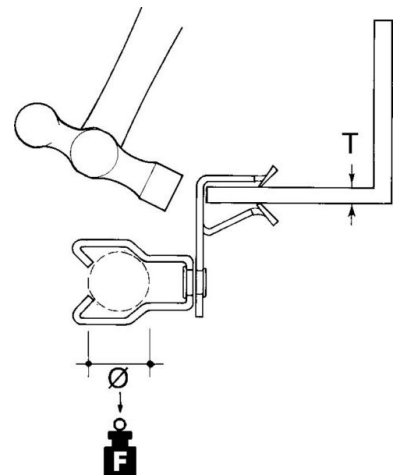
Fixing clamp Clamp Conduit/cable AH814-JM1825

Allgemeine Informationen

Products_Model	ET0468899
EAN	4013339749348
Producer	Niadax
Producer-Model	AH814-JM1825
Producer-Typ	AH814-JM1825
min. Order	
Class	Befestigungsklammer

Technische Informationen

Befestigungsart	
Anschlussart/-bauteil	
Geeignet für Flanschstärke	8...14mm
Rohr-/Kabeldurchmesser	18...25mm
Scharnierend	
Scharnier justierbar	
Werkstoff	
Oberfläche	



[Fixing clamp Clamp Conduit/cable AH814-JM1825 online kaufen](#)