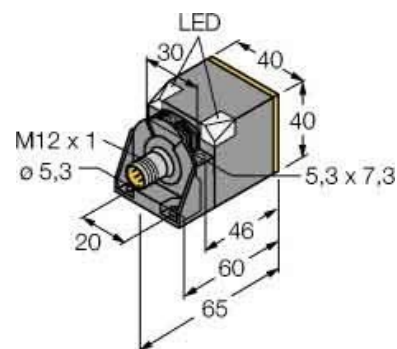


Inductive proximity switch 40 mm 40 mm 65 mm 1625700

Allgemeine Informationen

Products_Model	ET0717791
EAN	4047101079708
Producer	Turck
Producer-Model	1625700
Producer-Typ	Ni25U-CK40AP6X2H1141
min. Order	
Class	Induktiver Näherungsschalter



Technische Informationen

Breite des Sensors	40mm
Höhe des Sensors	40mm
Länge des Sensors	65mm
Mechanische Einbaubedingung für Sensor	
Schaltabstand	25mm
Ausführung der Schaltfunktion	
Ausführung des Schaltausgang	
Ausführung des elektrischen Anschlusses	
Gehäusebauform	
Max. Ausgangsstrom am sicheren Ausgang	200mA
Bemessungssteuerspeisespann	10...30V
Spannungsart	
Werkstoff des Gehäuses	

[Inductive proximity switch 40 mm 40 mm 65 mm 1625700 online kaufen](#)