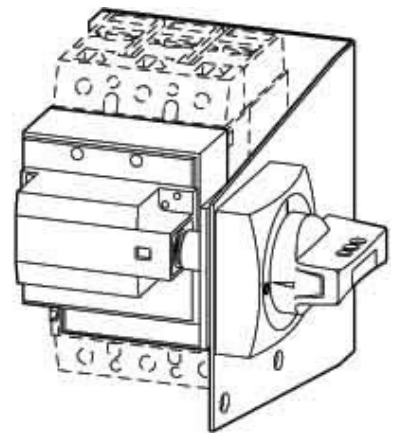


Handle for power circuit breaker Red 266674

Allgemeine Informationen

Products_Model	ET0702658
EAN	4015082666743
Producer	Eaton (Moeller)
Producer-Model	266674
Producer-Typ	NZM2-XSRM-R
min. Order	
Class	Handgriff für Schaltgeräte



Technische Informationen

Abschließbar
Farbe
Geeignet für NOT-AUS
Mit Achse
Geeignet für Leistungsschalter
Geeignet für Lasttrennschalter

[Handle for power circuit breaker Red 266674 online kaufen](#)

