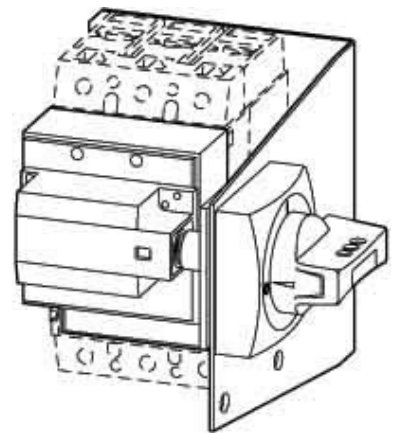


Handle for power circuit breaker Red 266671

Allgemeine Informationen

Products_Model	ET0702655
EAN	4015082666712
Producer	Eaton (Moeller)
Producer-Model	266671
Producer-Typ	NZM1-XSRM-L
min. Order	
Class	Handgriff für Schaltgeräte



Technische Informationen

Abschließbar
Farbe
Geeignet für NOT-AUS
Mit Achse
Geeignet für Leistungsschalter
Geeignet für Lasttrennschalter

[Handle for power circuit breaker Red 266671 online kaufen](#)