

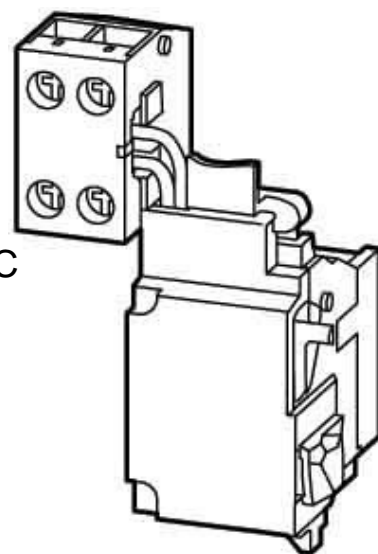
Shunt release (for power circuit breaker) 380 V 380 V 259784

Allgemeine Informationen

Products_Model	ET0701760
EAN	4015082597849
Producer	Eaton (Moeller)
Producer-Model	259784
Producer-Typ	NZM1-XAHIV380440ACDC
min. Order	
Class	Arbeitsstromauslöser

Technische Informationen

Bemessungssteuerspeisespannr	380...440V
Bemessungssteuerspeisespannr	380...440V AC 60 Hz
Bemessungssteuerspeisespannr	380...440V
Spannungsart zur Betätigung	
Ausführung des elektrischen Ar	
Anzahl der Kontakte als Schließer	
Anzahl der Kontakte als Öffner	
Anzahl der Kontakte als Wechsler	
Geeignet für Leistungsschalter	
Geeignet für Lastschalter	
Geeignet für Motorschutzschalt	
Geeignet für Überlastrelais	



[Shunt release \(for power circuit breaker\) 380 V 380 V 259784 online kaufen](#)