

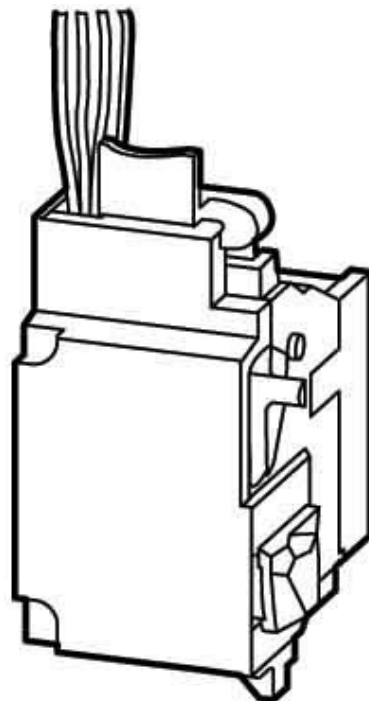
Under voltage coil 24 V 24 V 259612

Allgemeine Informationen

Products_Model	ET0701697
EAN	4015082596125
Producer	Eaton (Moeller)
Producer-Model	259612
Producer-Typ	NZM1-XUHIV20L24AC
min. Order	
Class	Unterspannungsauslöser

Technische Informationen

Bemessungssteuerspeisespann	24...24V
Bemessungssteuerspeisespann	24...24V bei AC 60 Hz
Spannungsart zur Betätigung	
Ausführung des elektrischen Anschlusses	
Anzahl der Kontakte als Schließ	
Anzahl der Kontakte als Öffner	
Anzahl der Kontakte als Wechs	
Verzögert	
Geeignet für Leistungsschalter	
Geeignet für Lastschalter	
Geeignet für Motorschutzschalt	
Geeignet für Überlastrelais	



[Under voltage coil 24 V 24 V 259612 online kaufen](#)