

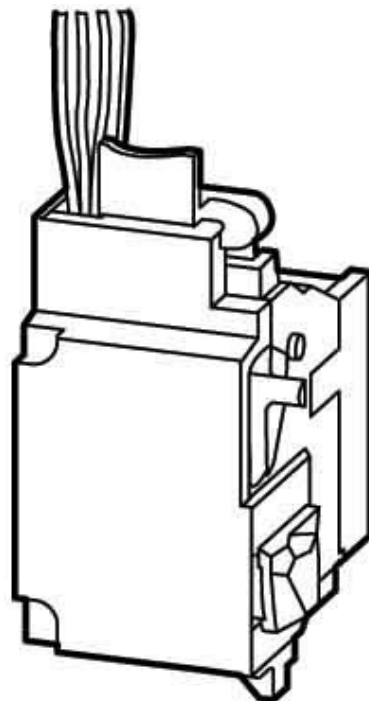
## Under voltage coil 60 V 60 V 259477

### Allgemeine Informationen

Products_Model	ET0701652
EAN	4015082594770
Producer	Eaton (Moeller)
Producer-Model	259477
Producer-Typ	NZM1-XUL600AC
min. Order	
Class	Unterspannungsauslöser

### Technische Informationen

Bemessungssteuerspeisespann	60...60V
Bemessungssteuerspeisespann	60g.60V bei AC 60 Hz
Spannungsart zur Betätigung	
Ausführung des elektrischen Anschlusses	
Anzahl der Kontakte als Schließ	
Anzahl der Kontakte als Öffner	
Anzahl der Kontakte als Wechs	
Verzögert	
Geeignet für Leistungsschalter	
Geeignet für Lastschalter	
Geeignet für Motorschutzschalt	
Geeignet für Überlastrelais	



[Under voltage coil 60 V 60 V 259477 online kaufen](#)