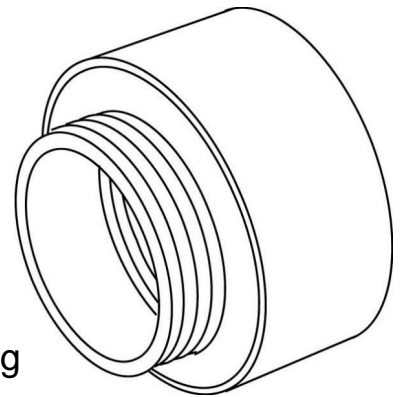


Enlargement/reducing ring Metric 50 51M4050

Allgemeine Informationen

Products_Model	ET0482124
EAN	4011126366570
Producer	Kleinhuis
Producer-Model	51M4050
Producer-Typ	51M4050
min. Order	
Class	Erweiterungs-/Reduzierring



Technische Informationen

Gewindeart Innengewinde
Gewindemaß metrisch Innengewinde
Gewindeart Außengewinde
Gewindemaß metrisch Außengewinde
Werkstoff
Vernickelt
Explosionssgeschützt

[Enlargement/reducing ring Metric 50 51M4050 online kaufen](#)

