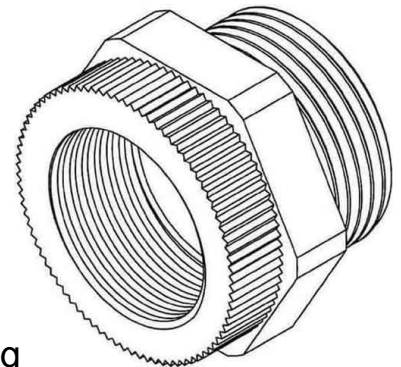


Enlargement/reducing ring Metric 25 1897P13M25

Allgemeine Informationen

Products_Model	ET0485011
EAN	4011126377606
Producer	Kleinhuis
Producer-Model	1897P13M25
Producer-Typ	1897P13M25
min. Order	
Class	Erweiterungs-/Reduzierring



Technische Informationen

Gewindeart Innengewinde
Gewindemaß metrisch Innengewinde
Gewindeart Außengewinde
Gewindemaß PG Außengewinde
Werkstoff
Vernickelt
Explosionssgeschützt

[Enlargement/reducing ring Metric 25 1897P13M25 online kaufen](#)

