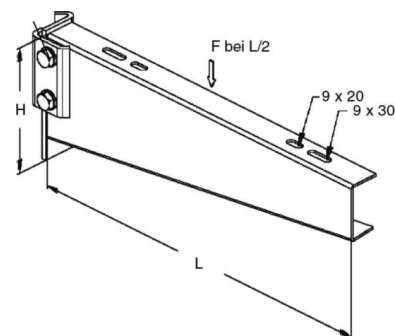


## Bracket for cable support system 1030 mm 245 mm KTTS 1000

### Allgemeine Informationen

|                |                              |
|----------------|------------------------------|
| Products_Model | ET5401248                    |
| EAN            | 4013339183609                |
| Producer       | Niadax                       |
| Producer-Model | KTTS 1000                    |
| Producer-Typ   | KTTS 1000                    |
| min. Order     |                              |
| Class          | Ausleger für Kabeltragsystem |



### Technische Informationen

|                              |          |
|------------------------------|----------|
| Länge                        | 1030mm   |
| Höhe                         | 245mm    |
| Ausführung                   |          |
| Winkel                       | 90...90° |
| Geeignet für Funktionserhalt |          |
| Werkstoff                    |          |
| Rostfreier Stahl, gebeizt    |          |
| Werkstoffgüte                |          |
| Oberfläche                   |          |
| Farbe                        |          |

[Bracket for cable support system 1030 mm 245 mm KTTS 1000 online kaufen](#)