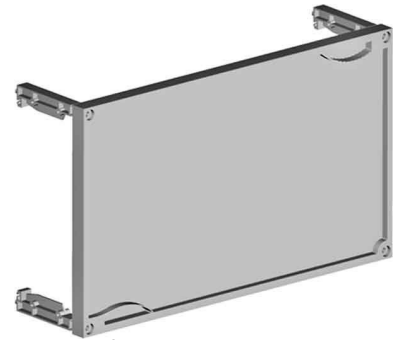


Distributor assembly for device surface mounting 8GK45563KK12

Allgemeine Informationen

Products_Model	ET0646040
EAN	4001869259970
Producer	Siemens Indus.Sector
Producer-Model	8GK45563KK12
Producer-Typ	8GK4556-3KK12
min. Order	
Class	Verteilerbaugruppe für Geräteaufbau



Technische Informationen

Mit Montageplatte	
Mit Tragschiene	
Mit Abdeckung	
Höhe	450mm
Breite	250mm

[Distributor assembly for device surface mounting 8GK45563KK12 online kaufen](#)

