

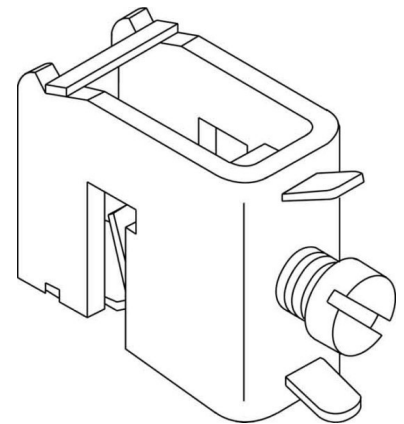
Busbar terminal 5 mm 12 mm Flat rail XSH 35-5

Allgemeine Informationen

Products_Model	ET0618563
EAN	4015153030411
Producer	ABN Braun
Producer-Model	XSH35-5
Producer-Typ	XSH 35-5
min. Order	
Class	Sammelschienenklemme

Technische Informationen

Sammelschienendicke	5...5mm
Sammelschienenbreite	12...12mm
Geeignet für	
Max. Leiterquerschnitt	35mm ²
Max. Bemessungsbetriebsstrom	250A
Geeignet für Rundleiteranschluss	
Geeignet für Sektorleiteranschl	
Geeignet für Bandleiteranschluss	



[Busbar terminal 5 mm 12 mm Flat rail XSH 35-5 online kaufen](#)

