

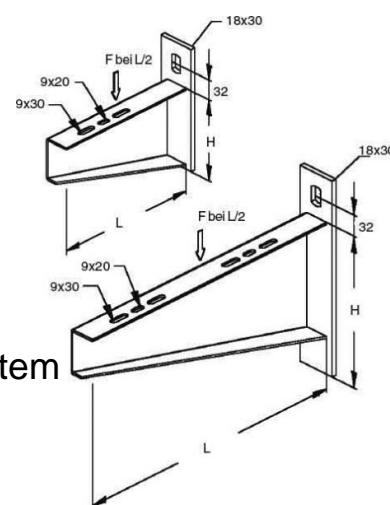
Bracket for cable support system 1040 mm 333 mm KTASS 1000

Allgemeine Informationen

Products_Model	ET5401242
EAN	4013339189298
Producer	Niadax
Producer-Model	KTASS 1000
Producer-Typ	KTASS 1000
min. Order	
Class	Ausleger für Kabeltragsystem

Technische Informationen

Länge	1040mm
Höhe	333mm
Ausführung	
Winkel	90...90°
Werkstoff	
Rostfreier Stahl, gebeizt	
Werkstoffgüte	
Oberfläche	
Farbe	



[Bracket for cable support system 1040 mm 333 mm KTASS 1000 online kaufen](#)