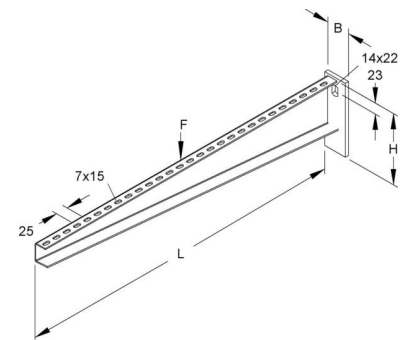


Bracket for cable support system 710 mm 150 mm KTA 700 E3

Allgemeine Informationen

Products_Model	ET5401223
EAN	4013339770809
Producer	Niadax
Producer-Model	KTA 700 E3
Producer-Typ	KTA 700 E3
min. Order	
Class	Ausleger für Kabeltragsystem



Technische Informationen

Länge	710mm
Höhe	150mm
Ausführung	
Winkel	90...90°
Tragfähigkeit	2kN
Geeignet für Funktionserhalt	
Werkstoff	
Rostfreier Stahl, gebeizt	
Werkstoffgüte	
Oberfläche	
Farbe	

[Bracket for cable support system 710 mm 150 mm KTA 700 E3 online kaufen](#)