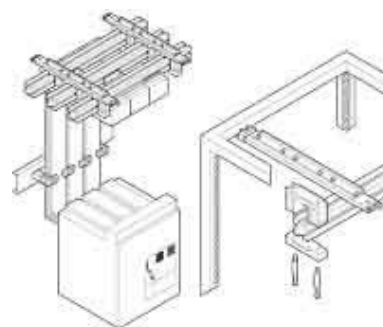


Mounting accessories (switchgear cabinet) Other 9650100

Allgemeine Informationen

Products_Model	ET0613256
EAN	4028177239319
Producer	Rittal
Producer-Model	9650100
Producer-Typ	SV 9650.100(VE2)
min. Order	
Class	Sammelschienensystem für Verteiler



Technische Informationen

Höhe	0mm
Breite	0mm
Tiefe	600mm
Polzahl	
Schienenabstand	150mm
Schienenhöhe	0mm
Schienenstärke	0mm
Bemessungsstrom	0A
Kurzschlussfestigkeit (Icw)	23kA

[Mounting accessories \(switchgear cabinet\) Other 9650100 online kaufen](#)

