

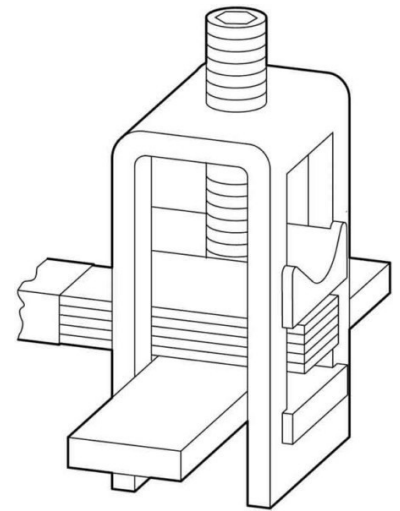
Busbar terminal 5 mm 20 mm Flat rail 002286

Allgemeine Informationen

Products_Model	ET0716033
EAN	4015080022862
Producer	Eaton (Moeller)
Producer-Model	002286
Producer-Typ	K20X5
min. Order	
Class	Sammelschienenklemme

Technische Informationen

Sammelschienendicke	5...5mm
Sammelschienenbreite	20...20mm
Geeignet für	
Max. Leiterquerschnitt	70mm ²
Max. Bemessungsbetriebsstrom	250A
Geeignet für Rundleiteranschluss	
Geeignet für Sektorleiteranschl	
Geeignet für Bandleiteranschluss	



[Busbar terminal 5 mm 20 mm Flat rail 002286 online kaufen](#)

