

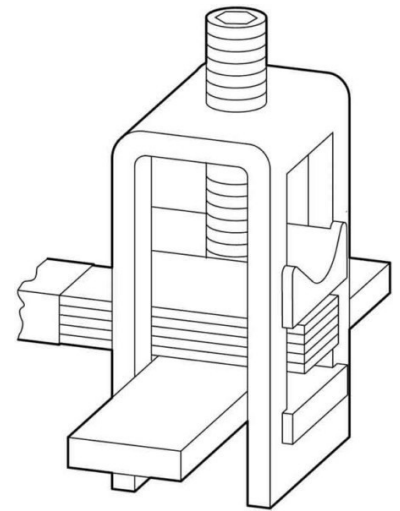
Busbar terminal 5 mm 20 mm Flat rail 002284

Allgemeine Informationen

Products_Model	ET0716035
EAN	4015080022848
Producer	Eaton (Moeller)
Producer-Model	002284
Producer-Typ	K20X15
min. Order	
Class	Sammelschienenklemme

Technische Informationen

Sammelschienenendicke	5...15mm
Sammelschienenbreite	20...20mm
Geeignet für	
Max. Leiterquerschnitt	300mm ²
Max. Bemessungsbetriebsstrom	630A
Geeignet für Rundleiteranschluss	
Geeignet für Sektorleiteranschl	
Geeignet für Bandleiteranschluss	



[Busbar terminal 5 mm 20 mm Flat rail 002284 online kaufen](#)

