

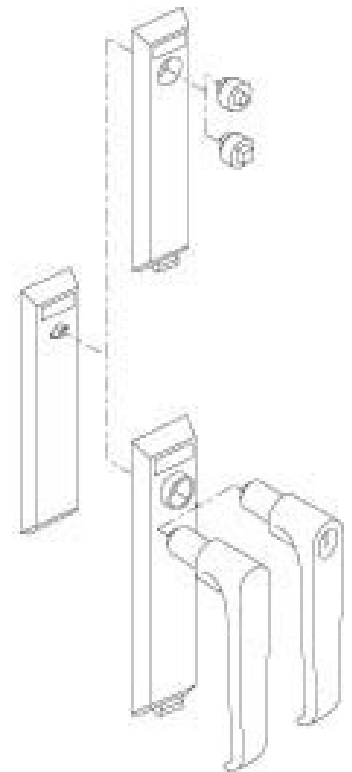
## Insert for lock system Double bit NSYSTDCSX

### Allgemeine Informationen

Products_Model	ET0608337
EAN	3606480156113
Producer	Schneider Electric
Producer-Model	NSYSTDCSX
Producer-Typ	NSYSTDCSX
min. Order	
Class	Einsatz für Schließsystem

### Technische Informationen

Ausführung



[Insert for lock system Double bit NSYSTDCSX online kaufen](#)

