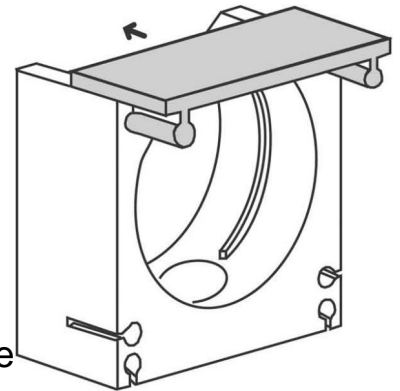


Holder for protective hose Plastic 29 mm PA D S G-29

Allgemeine Informationen

Products_Model	ET0505036
EAN	
Producer	Reiku
Producer-Model	PADSG-29
Producer-Typ	PA D S G-29
min. Order	
Class	Halter für Schutzschläuche



Technische Informationen

Werkstoff	
Nenndurchmesser	29mm
Farbe	
Befestigungsart	

[Holder for protective hose Plastic 29 mm PA D S G-29 online kaufen](#)