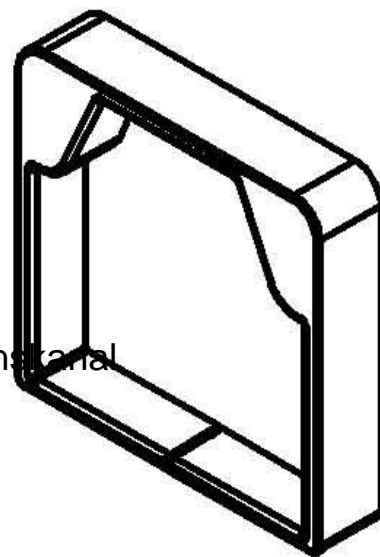


## Cable protection for installation duct Other LER 100.100

### Allgemeine Informationen

Products_Model	ET5201000
EAN	4013339887750
Producer	Niedax
Producer-Model	LER 100.100
Producer-Typ	LER 100.100
min. Order	
Class	Kabelschutz für Installationskanal



### Technische Informationen

Geeignet für	
Werkstoffgüte	
Bauform	
Länge	100mm
Breite	100mm
Farbe	

[Cable protection for installation duct Other LER 100.100 online kaufen](#)

