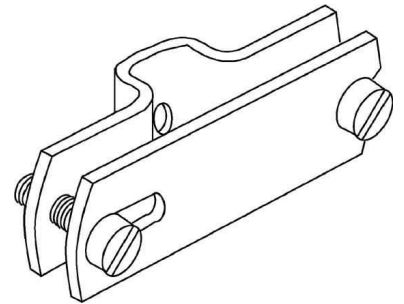


## Conductor holder for lightning protection Other 423/11

### Allgemeine Informationen

Products_Model	ET0431346
EAN	4011126032840
Producer	Kleinhuis
Producer-Model	423/11
Producer-Typ	423/11
min. Order	
Class	Leitungshalter für Blitzschutz



### Technische Informationen

Befestigungsart Leiter

Leiterabmessungen

Werkstoff des Halters

Befestigungsart Halter

Werkstoff des Trägers

Werkstoff des Überlegers

Werkstoff des Unterteils

[Conductor holder for lightning protection Other 423/11 online kaufen](#)

