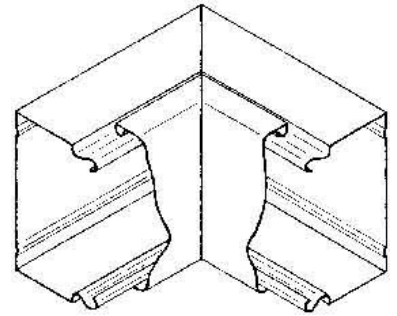


Inner corner for installation duct 200 mm 60 mm LUIC 60.200

Allgemeine Informationen

Products_Model	ET5201072
EAN	4013339514106
Producer	Niedax
Producer-Model	LUIC 60.200
Producer-Typ	LUIC 60.200
min. Order	
Class	Inneneck für Leitungsführungskanal



Technische Informationen

Höhe	200mm
Breite	60mm
Ausführung	
Winkel	90...90°
Werkstoff	
Werkstoffgüte	
Halogenfrei	
Oberfläche	
Farbe	
Schutzfolie	
Befestigungsart	

[Inner corner for installation duct 200 mm 60 mm LUIC 60.200 online kaufen](#)

