

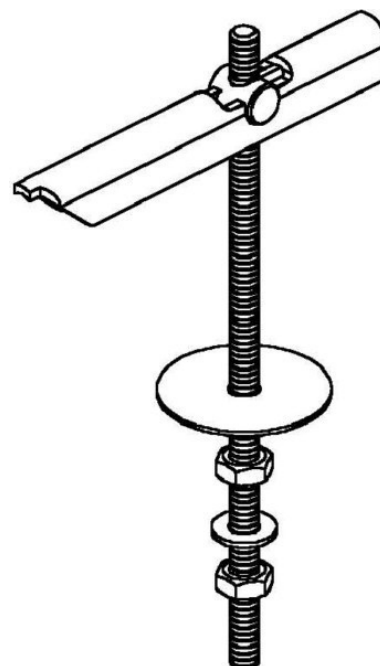
## Toggle fixing Steel Galvanic/electrolytic zinc plated 222 D

### Allgemeine Informationen

Products_Model	ET0446122
EAN	4013339153404
Producer	Niedax
Producer-Model	222 D
Producer-Typ	222 D
min. Order	
Class	Kippdübel

### Technische Informationen

Werkstoff	
Oberfläche	
Ausführung	
Gewindemaß metrisch	
Bohrlochdurchmesser	12mm
Dübellänge	100mm
Mit Unterlegscheibe	



[Toggle fixing Steel Galvanic/electrolytic zinc plated 222 D online kaufen](#)