

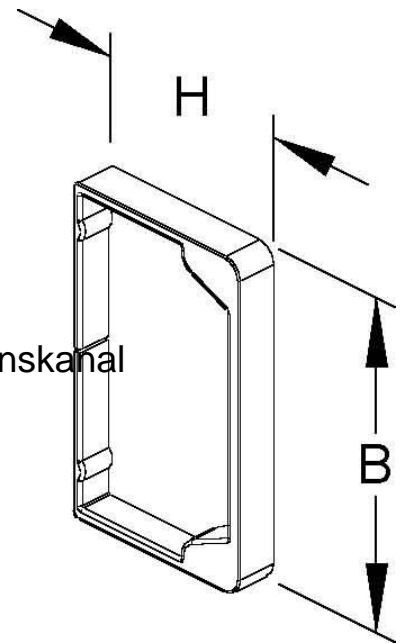
## Cable protection for installation duct Other LER 60.100

### Allgemeine Informationen

Products_Model	ET0412583
EAN	4013339865253
Producer	Niadax
Producer-Model	LER 60.100
Producer-Typ	LER 60.100
min. Order	
Class	Kabelschutz für Installationskanal

### Technische Informationen

Geeignet für	
Werkstoffgüte	
Bauform	
Länge	60mm
Breite	100mm
Farbe	



[Cable protection for installation duct Other LER 60.100 online kaufen](#)