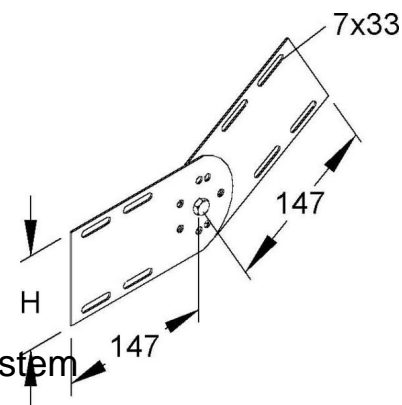


Connector for cable support system Corner joint RGV 110

Allgemeine Informationen

Products_Model	ET0412505
EAN	4013339253302
Producer	Niadax
Producer-Model	RGV 110
Producer-Typ	RGV 110
min. Order	
Class	Verbinder für Kabeltragsystem



Technische Informationen

Ausführung	Gelenkverbinder horizontal
Gelenkverbinder vertikal	
Verbindungsart	
Geeignet für Gitterrinne	
Geeignet für Kabelleiter	
Geeignet für Kabelrinne	
Geeignet für Kabeltragsystemhöhe	110mm
Geeignet für Funktionserhalt	
Werkstoff	Rostfreier Stahl, gebeizt
Werkstoffgüte	
Oberfläche	
Farbe	

[Connector for cable support system Corner joint RGV 110 online kaufen](#)