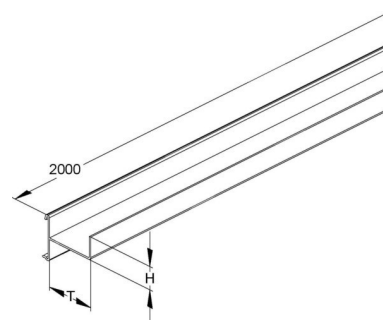


Separation plate for wall duct 1-fold 120 mm Inserting GTK 50

Allgemeine Informationen

Products_Model	ET0412496
EAN	4013339458707
Producer	Niadax
Producer-Model	GTK 50
Producer-Typ	GTK 50
min. Order	
Class	Trennwand für Geräteeinbaukanal



Technische Informationen

Ausführung	
Geeignet für Kanaltiefe	120mm
Befestigungsart	
Länge	2000mm
Werkstoff	
Werkstoffgüte	
Halogenfrei	

[Separation plate for wall duct 1-fold 120 mm Inserting GTK 50 online kaufen](#)