

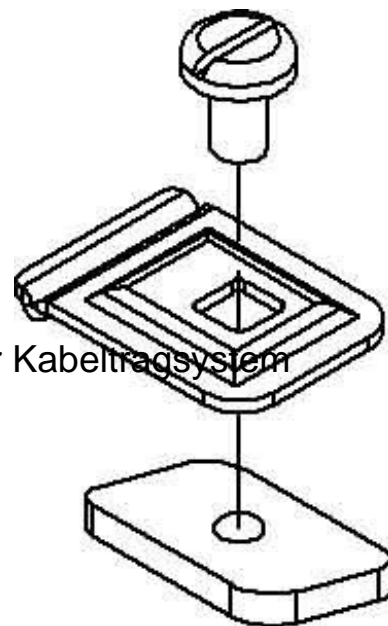
## Mounting clamp for separation plate cable support system KLWC 1

### Allgemeine Informationen

Products_Model	ET0412493
EAN	4013339289707
Producer	Niadax
Producer-Model	KLWC 16
Producer-Typ	KLWC 16
min. Order	
Class	Trennwandbefestigung für Kabeltragsystem

### Technische Informationen

Bauform
Geeignet für Gitterrinne
Geeignet für Kabelleiter
Geeignet für Kabelrinne
Geeignet für Steigeleiter
Befestigungsart
Geeignet für Funktionserhalt
Werkstoff
Rostfreier Stahl, gebeizt
Werkstoffgüte
Oberfläche



[Mounting clamp for separation plate cable support system KLWC 1 online kaufen](#)