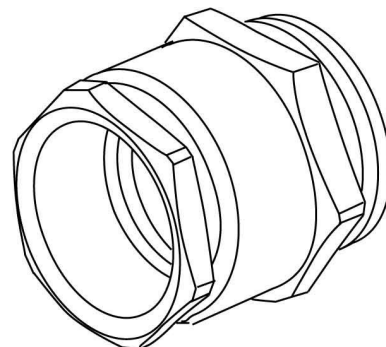


Cable screw gland PG 530/13

Allgemeine Informationen

| | |
|----------------|--------------------|
| Products_Model | ET0482213 |
| EAN | 4011126012064 |
| Producer | Kleinhuis |
| Producer-Model | 530/13 |
| Producer-Typ | 530/13 |
| min. Order | |
| Class | Kabelverschraubung |



Technische Informationen

| | |
|----------------------|-------------|
| Gewindeart | |
| Für Kabeldurchmesser | 11...13mm |
| Werkstoff | |
| Werkstoffgüte | |
| Oberfläche | |
| Glasfaserverstärkt | |
| Schutzart (IP) | |
| Farbe | |
| Biegeschutz | |
| Mit Gegenmutter | |
| Einsatztemperatur | -30...100°C |

[Cable screw gland PG 530/13 online kaufen](#)

