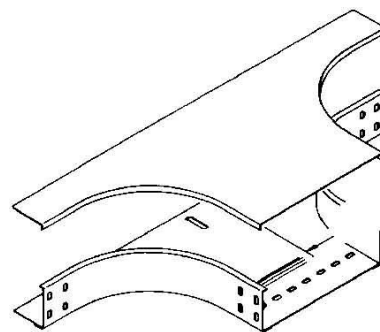


## Add-on tee cover for cable support system 200 mm RTAD 200

### Allgemeine Informationen

Products_Model	ET0411092
EAN	4013339267101
Producer	Niadax
Producer-Model	RTAD 200
Producer-Typ	RTAD 200
min. Order	
Class	Deckel Anbau-Abzweigstück für Kabeltragsystem



### Technische Informationen

Breite	200mm
Geeignet für Kabelrinne	
Geeignet für Kabelleiter	
Befestigungsart	
Werkstoff	
Rostfreier Stahl, gebeizt	
Werkstoffgüte	
Oberfläche	
Farbe	

[Add-on tee cover for cable support system 200 mm RTAD 200 online kaufen](#)