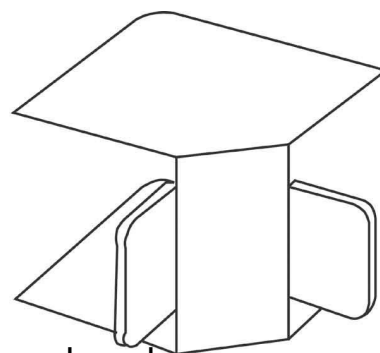


## Inner corner for installation duct 18 mm 50 mm FI2050.6

### Allgemeine Informationen

Products_Model	ET0403618
EAN	4011126343960
Producer	Kleinhuis
Producer-Model	FI2050.6
Producer-Typ	FI2050.6
min. Order	
Class	Inneneck für Leitungsführungskanal



### Technische Informationen

Höhe	18mm
Breite	50mm
Ausführung	
Winkel	90...90°
Werkstoff	
Halogenfrei	
Oberfläche	
Farbe	
RAL-Nummer	
Schutzfolie	
Befestigungsart	

[Inner corner for installation duct 18 mm 50 mm FI2050.6 online kaufen](#)

