

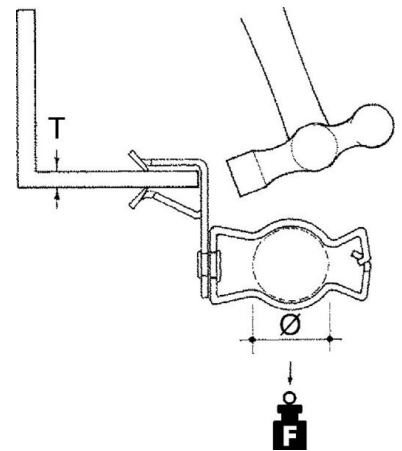
Fixing clamp Clamp Conduit/cable AH814-GM1926

Allgemeine Informationen

Products_Model	ET0412114
EAN	4013339749065
Producer	Niadax
Producer-Model	AH814-GM1926
Producer-Typ	AH814-GM1926
min. Order	
Class	Befestigungsklammer

Technische Informationen

Befestigungsart	
Anschlussart/-bauteil	
Geeignet für Flanschstärke	8...14mm
Rohr-/Kabeldurchmesser	19...26mm
Scharnierend	
Scharnier justierbar	
Werkstoff	
Oberfläche	



[Fixing clamp Clamp Conduit/cable AH814-GM1926 online kaufen](#)

