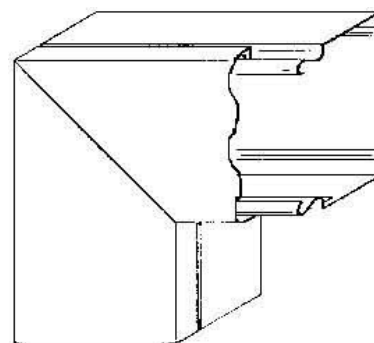


## Flat bend for installation duct 60 mm 200 mm LUWC 60.200

### Allgemeine Informationen

|                |                                       |
|----------------|---------------------------------------|
| Products_Model | ET5201105                             |
| EAN            | 4013339513604                         |
| Producer       | Niedax                                |
| Producer-Model | LUWC 60.200                           |
| Producer-Typ   | LUWC 60.200                           |
| min. Order     |                                       |
| Class          | Flachwinkel für Leitungsführungskanal |



### Technische Informationen

|                              |          |
|------------------------------|----------|
| Höhe                         | 60mm     |
| Breite                       | 200mm    |
| Ausführung                   |          |
| Winkel                       | 90...90° |
| Werkstoff                    |          |
| Werkstoffgüte                |          |
| Halogenfrei                  |          |
| Geeignet für Funktionserhalt |          |
| Oberfläche                   |          |
| Farbe                        |          |
| Schutzfolie                  |          |
| Befestigungsart              |          |

[Flat bend for installation duct 60 mm 200 mm LUWC 60.200 online kaufen](#)

