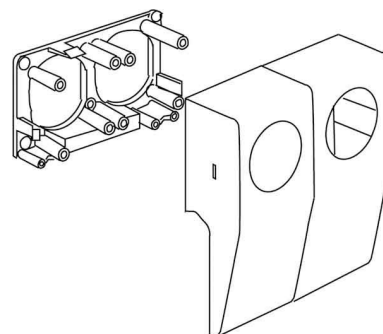


Kleinhuis Geräteeinbautank cws Kanal-System SDK 5002.6

Allgemeine Informationen

Artikelnummer	ET0405430
EAN	4011126069990
Hersteller	Kleinhuis
Hersteller-ArtNr	5002.6
Hersteller-Typ	5002.6
Verpackungseinheit	1 Stück
Artikelklasse	Geräteträger für Sockelleistenkanal



Technische Informationen

Höhe Sockelleistenkanal	70mm
Tiefe Sockelleistenkanal	20mm
Anzahl der Geräteeinheiten	
Bestückung	
Montageart Installationsgerät	
Werkstoff	
Halogenfrei	
Farbe	
RAL-Nummer	
Dekor	

Kleinhuis Geräteeinbautank cws Kanal-System SDK 5002.6 Höhe Sockelleistenkanal 70mm, Tiefe Sockelleistenkanal 20mm, Anzahl der Geräteeinheiten 2, Bestückung ohne, Montageart Installationsgerät mit Zentralscheibe, Werkstoff Kunststoff, Farbe cremeweiß, RAL-Nummer 9001, Dekor ohne, Mit rundem Ausschnitt 42,1 mm, für Centric-Geräte

[Kleinhuis Geräteeinbautank cws Kanal-System SDK 5002.6 online kaufen](#)

