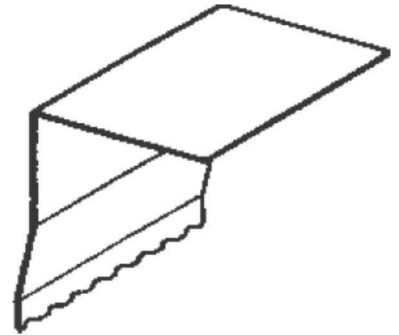


Joint clip for wall duct 220 mm 78 mm Coupler DSTE 220-78T80

Allgemeine Informationen

Products_Model	ET5200622
EAN	4013339483907
Producer	Niadax
Producer-Model	DSTE 220-78T80
Producer-Typ	DSTE 220-78T80
min. Order	
Class	Stoßstellenverbinder für Geräteinbaukanal



Technische Informationen

Breite des Geräteinbaukanals	220...220mm
Tiefe des Geräteinbaukanals	78mm
Bauform	
Ausführung	
Werkstoff	
Werkstoffgüte	
Halogenfrei	

[Joint clip for wall duct 220 mm 78 mm Coupler DSTE 220-78T80 online kaufen](#)

