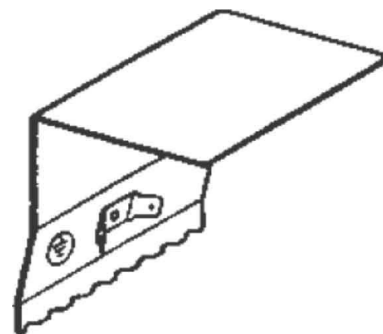


Joint clip for wall duct 220 mm 78 mm Coupler DSTA220-78T100

Allgemeine Informationen

Products_Model	ET5200620
EAN	4013339484010
Producer	Niadax
Producer-Model	DSTA 220-78T100
Producer-Typ	DSTA 220-78T100
min. Order	
Class	Stoßstellenverbinder für Geräteinbaukanal



Technische Informationen

Breite des Geräteinbaukanals 220...220mm

Tiefe des Geräteinbaukanals 78mm

Bauform

Ausführung

Werkstoff

Werkstoffgüte

Halogenfrei

Mit Potenzialausgleich

[Joint clip for wall duct 220 mm 78 mm Coupler DSTA220-78T100 online kaufen](#)

