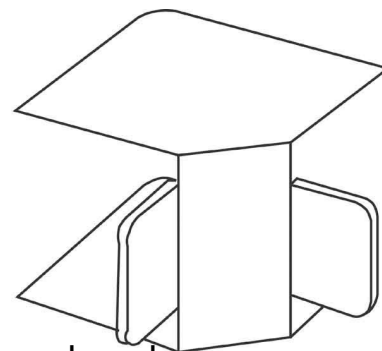


## Inner corner for installation duct 24 mm 40 mm FI2540.1

### Allgemeine Informationen

|                |                                    |
|----------------|------------------------------------|
| Products_Model | ET0402412                          |
| EAN            | 4011126059663                      |
| Producer       | Kleinhuis                          |
| Producer-Model | FI2540.1                           |
| Producer-Typ   | FI2540.1                           |
| min. Order     |                                    |
| Class          | Inneneck für Leitungsführungskanal |



### Technische Informationen

|                 |          |
|-----------------|----------|
| Höhe            | 24mm     |
| Breite          | 40mm     |
| Ausführung      |          |
| Winkel          | 90...90° |
| Werkstoff       |          |
| Halogenfrei     |          |
| Oberfläche      |          |
| Farbe           |          |
| RAL-Nummer      |          |
| Schutzfolie     |          |
| Befestigungsart |          |

[Inner corner for installation duct 24 mm 40 mm FI2540.1 online kaufen](#)

