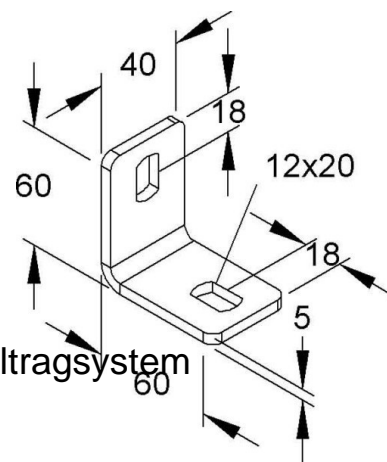


## Mounting material for cable support system Steel Other WWU 150

### Allgemeine Informationen

Products_Model	ET0411496
EAN	4013339194407
Producer	Niadax
Producer-Model	WWU 150
Producer-Typ	WWU 150
min. Order	
Class	Montagematerial für Kabeltragsystem



### Technische Informationen

Werkstoff	
Rostfreier Stahl, gebeizt	
Werkstoffgüte	
Oberfläche	
Farbe	

[Mounting material for cable support system Steel Other WWU 150 online kaufen](#)