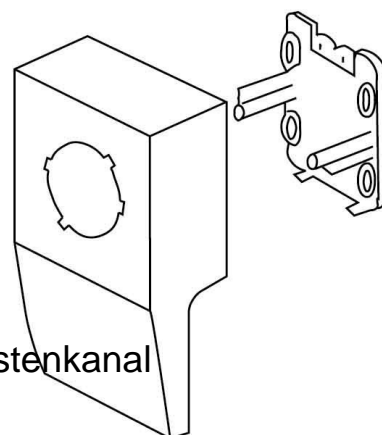


Appliance box for skirting duct 70 mm 20 mm 1 1887.3

Allgemeine Informationen

Products_Model	ET0402282
EAN	4011126063998
Producer	Kleinhuis
Producer-Model	1887.3
Producer-Typ	1887.3
min. Order	
Class	Geräteträger für Sockelleistenkanal



Technische Informationen

Höhe Sockelleistenkanal	70mm
Tiefe Sockelleistenkanal	20mm
Anzahl der Geräteeinheiten	
Bestückung	
Montageart Installationsgerät	
Werkstoff	
Halogenfrei	
Farbe	
RAL-Nummer	
Dekor	

[Appliance box for skirting duct 70 mm 20 mm 1 1887.3 online kaufen](#)