

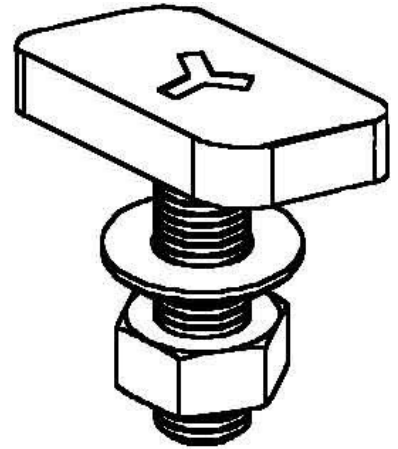
T-head bolt for channels Steel Other HM 410/40

Allgemeine Informationen

Products_Model	ET0469483
EAN	4013339123308
Producer	Niedax
Producer-Model	HM 410/40
Producer-Typ	HM 410/40
min. Order	
Class	Hammerkopfschraube

Technische Informationen

Werkstoff	
Werkstoffgüte	
Oberfläche	
Gewindemaß metrisch	
Länge	40mm
Kopfbreite	31mm
Geeignet für Montageschiene	



[T-head bolt for channels Steel Other HM 410/40 online kaufen](#)

