

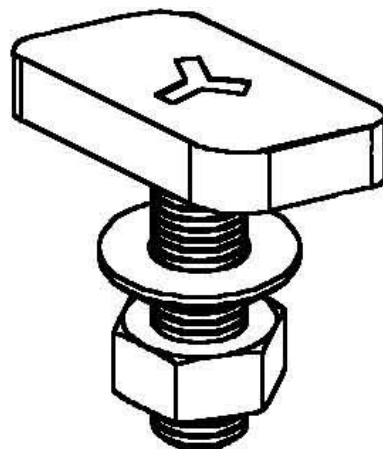
## T-head bolt for channels Steel Other HM 408/40

### Allgemeine Informationen

Products_Model	ET0469481
EAN	4013339123001
Producer	Niedax
Producer-Model	HM 408/40
Producer-Typ	HM 408/40
min. Order	
Class	Hammerkopfschraube

### Technische Informationen

Werkstoff	
Werkstoffgüte	
Oberfläche	
Gewindemaß metrisch	
Länge	40mm
Kopfbreite	31mm
Geeignet für Montageschiene	



[T-head bolt for channels Steel Other HM 408/40 online kaufen](#)

