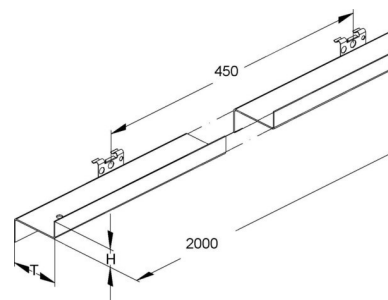


Separation plate for wall duct 1-fold 61 mm Inserting GTS 50

Allgemeine Informationen

Products_Model	ET5200841
EAN	4013339458806
Producer	Niadax
Producer-Model	GTS 50
Producer-Typ	GTS 50
min. Order	
Class	Trennwand für Geräteinbaukanal



Technische Informationen

Ausführung	
Geeignet für Kanaltiefe	61mm
Befestigungsart	
Länge	2000mm
Werkstoff	
Werkstoffgüte	
Halogenfrei	

[Separation plate for wall duct 1-fold 61 mm Inserting GTS 50 online kaufen](#)

