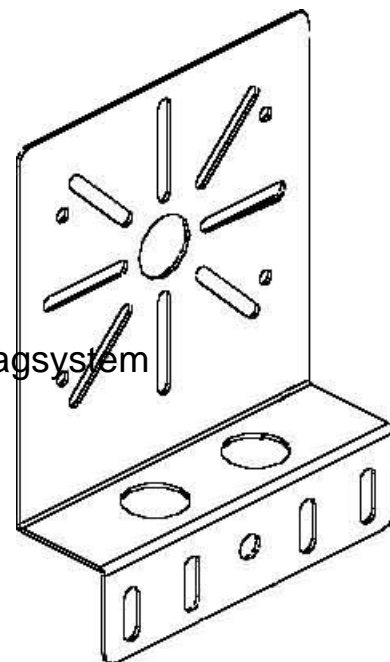


Mounting plate for cable support system Vertical RMP 130 E3

Allgemeine Informationen

Products_Model	ET5402365
EAN	4013339769728
Producer	Niedax
Producer-Model	RMP 130 E3
Producer-Typ	RMP 130 E3
min. Order	
Class	Montageplatte für Kabeltragsystem



Technische Informationen

Ausführung	
Plattenhöhe	139mm
Plattenbreite	130mm
Befestigungsart	
Werkstoff	
Rostfreier Stahl, gebeizt	
Werkstoffgüte	
Oberfläche	

[Mounting plate for cable support system Vertical RMP 130 E3 online kaufen](#)