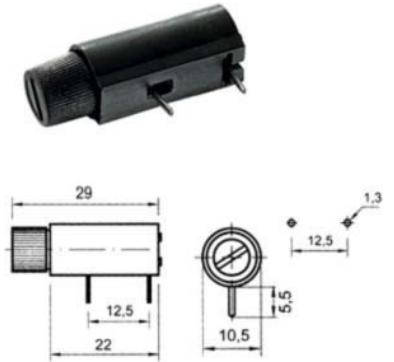


Miniature fuse holder Soldering connection 5x20 mm 502.740

Allgemeine Informationen

Products_Model	ET5800269
EAN	
Producer	Eska
Producer-Model	502.740
Producer-Typ	502.740
min. Order	
Class	Feinsicherungshalter



Technische Informationen

Anschlussart	
Montageart	
Abmessungen der Feinsicherur	

[Miniature fuse holder Soldering connection 5x20 mm 502.740 online kaufen](#)