

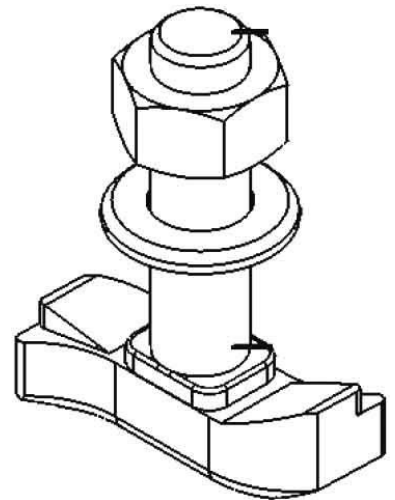
T-head bolt for channels Steel Other HK 616/30

Allgemeine Informationen

Products_Model	ET0469474
EAN	4013339125104
Producer	Niedax
Producer-Model	HK 616/30
Producer-Typ	HK 616/30
min. Order	
Class	Hammerkopfschraube

Technische Informationen

Werkstoff	
Werkstoffgüte	
Oberfläche	
Gewindemaß metrisch	
Länge	30mm
Kopfbreite	41mm
Geeignet für Montageschiene	



[T-head bolt for channels Steel Other HK 616/30 online kaufen](#)

