

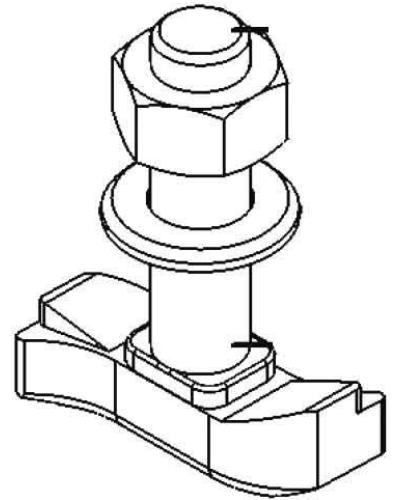
## T-head bolt for channels Steel Other HK 620/65

### Allgemeine Informationen

Products_Model	ET0469475
EAN	4013339125302
Producer	Niadax
Producer-Model	HK 620/65
Producer-Typ	HK 620/65
min. Order	
Class	Hammerkopfschraube

### Technische Informationen

Werkstoff	
Werkstoffgüte	
Oberfläche	
Gewindemaß metrisch	
Länge	65mm
Kopfbreite	41mm
Geeignet für Montageschiene	



[T-head bolt for channels Steel Other HK 620/65 online kaufen](#)

