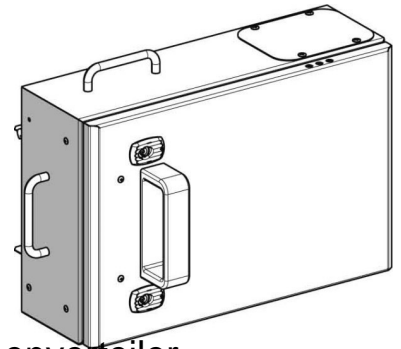


Tap off unit for busbar trunk 4 5 100 A KSB100SE5

Allgemeine Informationen

Products_Model	ET0635894
EAN	3606480005848
Producer	Schneider Electric
Producer-Model	KSB100SE5
Producer-Typ	KSB100SE5
min. Order	
Class	Abgangskasten für Schienenverteiler



Technische Informationen

Anzahl der Leiter (ohne Erde)
Polzahl
Bemessungsstrom bei AC 50 H 100A
Phasenselektion
Mit Arretierung
Abgangsart
Anzahl der CEE-Steckdosen
Anzahl der sonstigen Steckdosen
Farbe
Schutzart (IP)

[Tap off unit for busbar trunk 4 5 100 A KSB100SE5 online kaufen](#)

