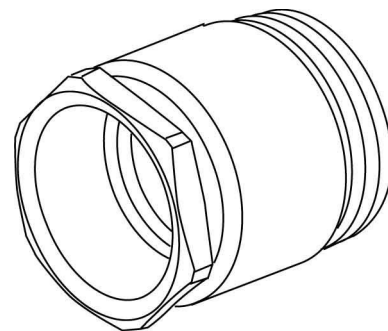


## Cable screw gland Metric 40 490M4036

### Allgemeine Informationen

Products_Model	ET0482297
EAN	4011126363838
Producer	Kleinhuis
Producer-Model	490M4036
Producer-Typ	490M4036
min. Order	
Class	Kabelverschraubung



### Technische Informationen

Gewindeart	
Gewindenenngröße metrisch/PG	
Für Kabeldurchmesser	31...33mm
Werkstoff	
Werkstoffgüte	
Oberfläche	
Glasfaserverstärkt	
Schutzart (IP)	
Farbe	
Biegeschutz	
Mit Gegenmutter	
Einsatztemperatur	-30...100°C

[Cable screw gland Metric 40 490M4036 online kaufen](#)

